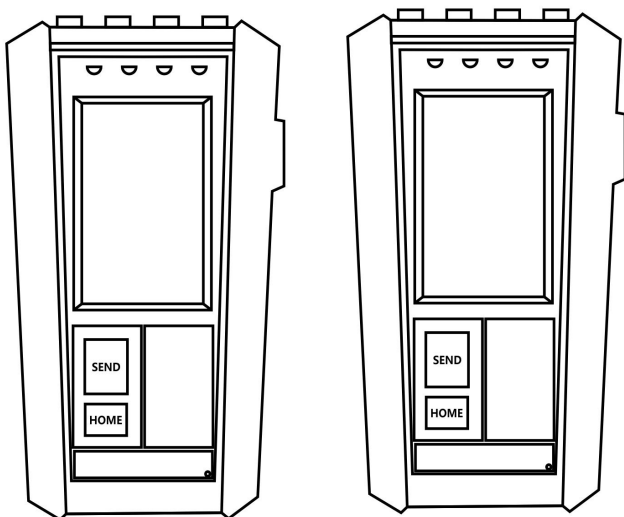


ETCR[®]

台区识别仪

ETCR1220

(智能低压双向台区识别仪)



MANUAL

用户手册



广东铨电测控技术有限公司

www.etcrcr.net

目 录

注意	1
一、产品简介	2
二、性能特点	2
三、技术规格	3
四、仪表结构	4
1、产品结构说明	5
2、显示屏说明	6
五、工作原理	7
六、操作方法	7
1、台区识别	7
1.1 台区识别仪测试工作流程图	7
1.2 现场勘察的目的和要求	7
1.3 设备上电	7
1.4 设备设置	10
1.5 现场测试	11
2、分支识别	12
2.1 分支识别测试流程	12
2.2 现场勘察	13
2.3 电流钳连接	13
2.4 设备上电	13
2.5 设备设置	13
2.6 现场测试	14
3、台区互检	15
4、谐波测量	16
5、记录查询	16
6、文件管理	17
7、帮助	17
8、设置	17
七、常见问题处理	18
1、保险管故障处理（如下图所示）	18
2、设备异常情况	18
八、注意事项	19
九、装箱清单	20

注意

- ◆本仪器属于带电工作设备，为了您的安全，请遵守国家安全生产的相关规定。
- ◆一定要按相接线，特别注意识别仪上的黑线必须接零线或地线，否则可能会导致设备损坏或其他后果。
- ◆使用前应确认仪表及附件完好，无破损、裸露及断线才能使用。
- ◆不能用于测试高于相电压 300V 的电压。
- ◆台区识别仪的两台主机是完全相同的，均可用于台区二次侧或被测点。
- ◆仪表后盖及电池盖板没有盖好禁止使用。
- ◆确定导线的连接插头已紧密地插入接口内。
- ◆仪表于潮湿状态下，请勿使用，或更换电池。
- ◆禁止在易燃性及危险场所测试。
- ◆测试线必须撤离被测导线后才能从仪表上拔出，不能手触输入插孔，以免触电。
- ◆请勿在强电磁环境下使用，以避免影响仪器正常工作。
- ◆不要同时操作 2 个或 2 个以上的按键，操作会无效。
- ◆仪表在使用中，机壳或测试线发生断裂而造成金属外露时，请停止使用。
- ◆请勿于高温潮湿，有结露的场所及日光直射下长时间放置和存放仪表。
- ◆长时间不用本仪表，请取出电池，更换电池请注意电池极性。
- ◆注意本仪表所规定的测量范围及使用环境。
- ◆操作人员必须带安全帽、绝缘手套、穿绝缘胶鞋，遵守各项安全操作规程。
- ◆使用人员应严格遵守电工带电检测的有关条例和规定。
- ◆本仪器内有高压，非本公司以外的任何个人、机构对设备拆动和维修都可能是危险的。使用、拆卸、校准、维修本仪表，必须由有授权资格的人员操作。
- ◆手册中的“”乃安全警告标志，使用者必须依照本手册内容进行安全操作。
- ◆手册中的“”等危险标志，使用者必须严格依照本手册内容进行安全操作。
- ◆本公司声明：对违反以上条款的行为将不承担任何相关责任。

一、产品简介

我公司自主研发的 **ETCR1220 台区识别仪（智能低压双向台区识别仪）** 采用工频载波调制技术进行台区识别，在相邻变压器共压、共地、共电缆沟以及通信基站影响的情况下可以准确的进行台区识别。识别仪由手持式主机及从机组成，主机与从机完全相同均可用于台区二次侧或被测点，双向识别台区。对于距离长、干扰严重等恶劣环境的线路，电力载波信号可能无法有效传输，即使这种情况 ETCR1220 台区识别仪也只需一次即可正确识别，准确无误。同时根据不同的台区编号可以一次识别多个相邻拓扑关系混乱的台区。

在低压配电网的营业管理中，用电管理部门经常需要核查用户档案，以确保档案准确，为营销管理提供正确无误的管理数据，这其中包括用户档案归属、网络拓扑关系、用户设备用电相位和工作相序等等，这些数据是保证台区用电负载平衡、降低负载不平衡损耗，以及确保台区线损正确性的基础数据，是实现智能电网建设的基础要素。

ETCR1220 台区识别仪采用高速 A/D 交流采样与高速 DSP 数字处理技术相结合，采用工频载波调制技术开发，为电网负荷普查、台区承包、用电稽查，生产调度提供了一种高效的必备工具，是新一代高可靠性的识别工具，该产品完全满足台区识别、用户识别、相位和相序识别需求，与以往产品相比较，具有网络全覆盖、识别速度快、准确无误，操作简单、携带方便等优势。

二、性能特点

1、台区识别，用于在线识别变压器和用户之间的归属关系，主机与从机可互换，双向识别。可同时安装多达 16 台主机，进行多台区识别。

2、分支识别，厘清台区拓扑关系，实现分支停电、局部线损核查等工作，是实现台区精细化管理的重要环节，最大支持 24 路分支测量。

3、台区互检，台区互检是检测各个相邻变压器之间是否存在串扰的问题，有些变压器之间可能由于工作疏忽的原因，导致两个变压器之间线路发生连接的情况，因此必须对各个变压器之间进行相互检测，以确保变压器之间的独立性。

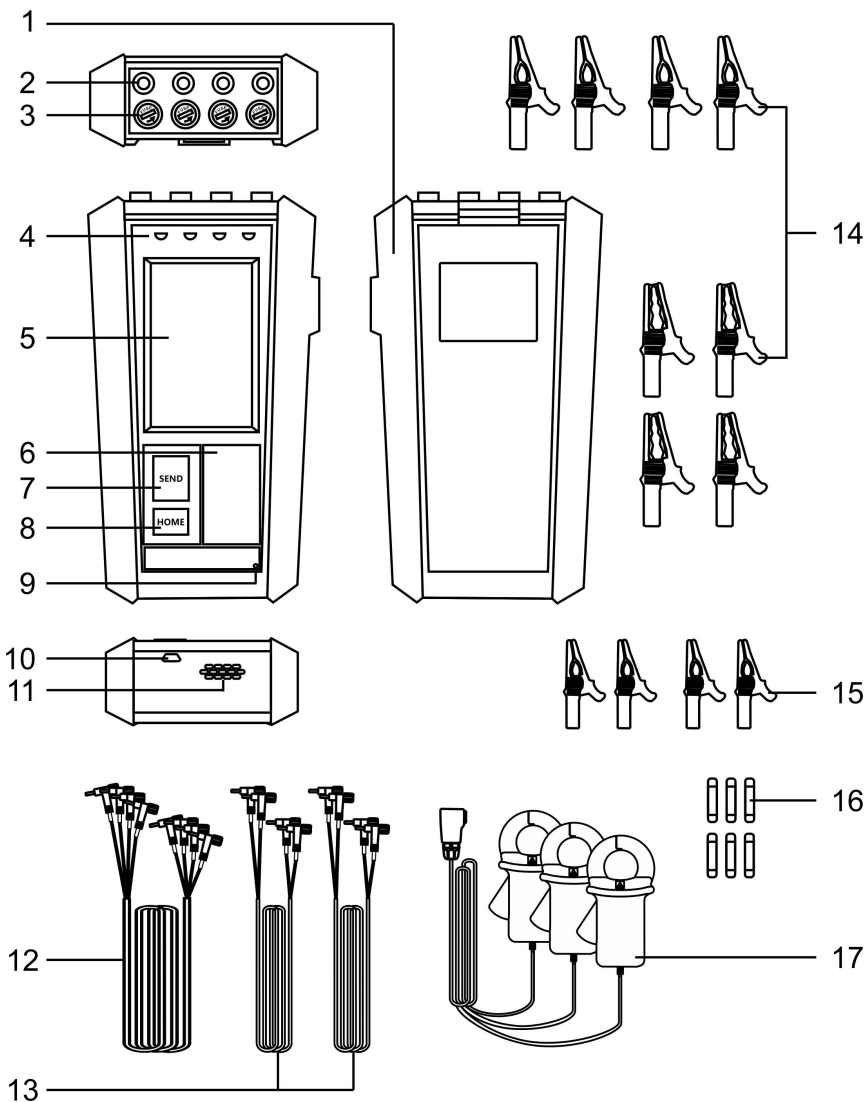
4、谐波分析，可看 34 次谐波值。

5、记录查询，显示台区归属关系的记录。

三、 技术规格

额定电压	三相四线：220V（相电压）
额定频率	50Hz
正常电压范围	0.8Un~1.2Un
整机静态功耗	≤ 3.5W
测试距离	5km
识别周期	6 秒
一次识别成功率	>99%
电气参数精度	≤1%
相位角测试范围	-179.9° ~180.0°
谐波测试	有，2~34 次
总谐波失真	有，2~34 次，各相
数据存储	9999 组
主机测试线	双锁头 4 芯测试线（黄、绿、红、黑）
从机测试线	双锁头 2 芯测试线（黄、黑）、220V 测试线（红、黑）
大鳄鱼夹	4 个
大鳄鱼夹	4 个（带勾）
小鳄鱼夹	4 个
电流钳组	1 组（3 个）
主机尺寸	225mm×118mm×48mm
仪表重量	仪表：约 730g×2 个； 总质量：约 1.7kg（含附件）
工作温湿度	-30℃~70℃；80%RH 以下
绝 缘	仪表线路与护套外壳之间≥100MΩ
结 构	双重绝缘，带绝缘防振护套
适合安规	GB/T 2423.10 GB/T 2423.2 GB/T 2423.1 GB/T 17626.11 GB/T 17626.5 GB/T 17626.8 GB311.3-83， IEC61010-031，IEC61010-1 CAT III 600V

四、仪表结构



1、产品结构说明

序号	名称	说明
1	主机	两台
2	接线端子	电缆线从该端子将电源接入，交流 220V 电压，三相交流电 A、B、C、N 分别接入黄绿红黑端子。将电缆线端头插入对应端子，要插到底，然后旋转端头的螺栓，使端头膨胀，稍使力外拔端头，明显感觉阻力，拔不出，才确认接触良好。
3	保险管座	出厂时，已安装保险管在保险管座内，如果使用过程中，保险管已熔断，需要将原厂配的备用保险管换上。换新的保险管时，轻压螺帽，顺时针旋转 90 度，到位后停止。注意不要强力继续旋转，否则可能导致保险管座损坏。
4	接线端子示意图	指示黄绿红黑分别对应 ABCN 相，接线时，注意按相接入，才能正确测量相位角。
5	液晶显示屏	本品为电阻触屏，配有触笔，也可手指操作，轻触力度。
6	使用说明	该说明是最为重要的提示，但不是全部，因此，使用前，应仔细阅读本说明书。
7	发送键	在接线正确完成后，准备进行测量台区，或分支时，轻按“发送键”，等待数秒，在液晶屏上查看结果。
8	返回键	轻按返回键，则是在任何层级都立即返回到主菜单。
9	麦克风	语音录入口，可以自定义报警语音功能。
10	USB 接口	USB 接口，与计算机通讯用，文件上传下载。
11	喇叭	当电压超过 270V 时，如果开启了“喇叭出声”功能，则会发出声音报警，警示现在所测电压过高。
12	四锁头测试线	四锁头 4 芯测试线（黄、绿、红、黑）
13	双锁头测试线	双锁头 2 芯测试线（黄、黑）、220V 测试线（红、绿）
14	大鳄鱼夹	8 个（其中带勾鳄鱼夹 4 个）
15	小鳄鱼夹	4 个
16	备用保险管	6 个
17	电流钳组	1 组（分支识别用）

2、显示屏说明

名称	示图	说明
主菜单		上电开机后，显示开机画面，约 1 秒，进入主菜单显示，状态栏则显示“中线电压”，“频率”，“设备号”。
台区识别		在主菜单，轻触“台区识别”，进入台区识别功能界面，在该界面下，看到 ACB 三相电压、相角、畸变量、本设备号等信息。这时，可以按“发送”按键，进行台区识别测试。
分支识别		在主菜单，轻触“分支识别”，进入分支识别功能界面，在该界面下，看到 ACB 三相电压、相角、畸变量、本设备号等信息。这时，可以按“发送”按键，进行分支识别测试。
台区互检		在主菜单，轻触“台区互检”，进入台区互检功能界面，在该界面下，看到 ACB 三相电压、相角、畸变量、本设备号等信息。这时，可以按“发送”按键，进行台区互检测试。
谐波分析		在主菜单，轻触“谐波分析”，进入谐波分析界面，这时，ABC 三相的谐波分量值，列表显示，通过左右箭头的软键盘，查看 34 次谐波值。
记录查询		在主菜单，轻触“记录查询”，即显示台区归属关系的记录。
文件管理		在主菜单，轻触“文件管理”，即进入文件列表，有分支记录，台区记录，及其它记录，进行文件的删除，上传、下载。
帮助		在主菜单，轻触“帮助”，进入帮助界面，有使用注意事项，主要功能使用说明等文本信息。
设置		在主菜单，轻触“设置”，进入设置功能，有设备号设置、参数设置、密码设置。除了设备号设置外，其他的设置，需要密码才能进行。严禁非专业人士设置参数，否则可能导致设备损坏。

五、工作原理

台区识别仪工作原理如下：先由主机发出工频载波调制信号，从机检测到此工频载波调制信号后，显示出发送方的设备地址和相位信息，同时接收方给发送方发出确认信号，发送方接收到确认信号，显示接收方的设备地址和相位信息，表明接收方和发送方在同一个台区，从而确定该用户的归属台区。如果在6秒内，发送方没有收到接收方发出的确认信号，则说明接收方和发送方不在同一个台区，即用户不属于该台区。低压台区识别仪采用的工频载波调制信号能够在技术上保证实现同一条线路长距离的信号传输，并且不会传播到其它线路上，因此台区识别仪可以快速、准确、可靠的识别台区内所有用户，并且不会出现误判，也不存在无法识别的用户，保证一次识别成功。

六、操作方法

1、台区识别

1.1 台区识别仪测试工作流程图



1.2 现场勘察的目的和要求

1) 了解测试的户变归属关系的台区数量，以及变压器的位置，要求每台变压器配置一台主机。

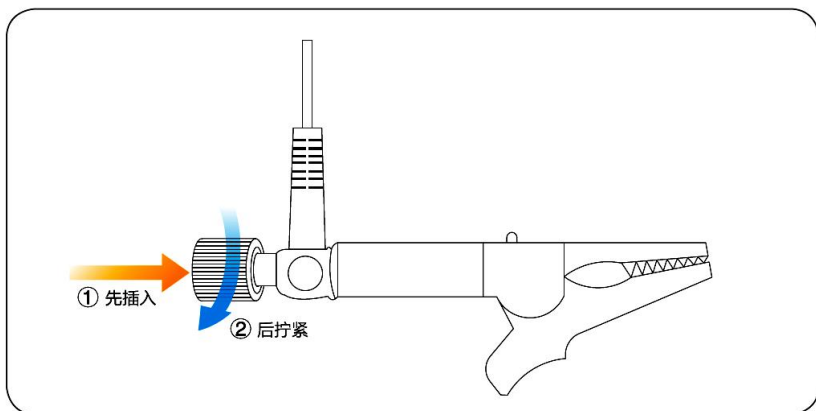
2) 了解现场的布线情况，寻找合理的取电点，一般台区识别仪尽量避免在布线密集处取电。

3) 了解现场情况，做好安全防范措施。

1.3 设备上电

1) 电源线与夹子连接

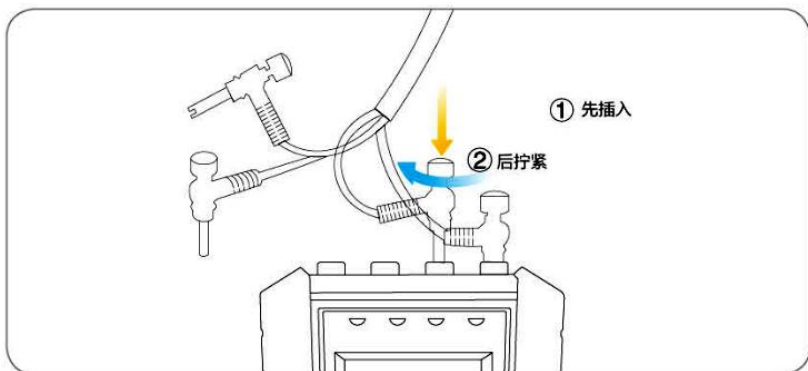
按照黑、红、绿、黄顺序将电源线的另一边插头依次接入黑、红、绿、黄取电夹，颜色一一对应。先释放线缆端子头膨胀，插到底后，拧螺丝，使线缆端子头膨胀，确保插头无松动。如下图所示：



注意：从设备或夹子上拆电源线时，先拧松膨胀螺丝再拔出。

2) 主机接线：

先将电压线按黄、绿、红、黑电缆线的分别接入主机的 UA(黄)、UB(绿)、UC(红)、UN(黑)端子，确保无松动。如下图所示：



然后，先将黑色线接到变压器二次侧的 N 线，再将红、绿、黄线分别接到变压器二次侧的 C 相、B 相、A 相（务必注意接线顺序）。

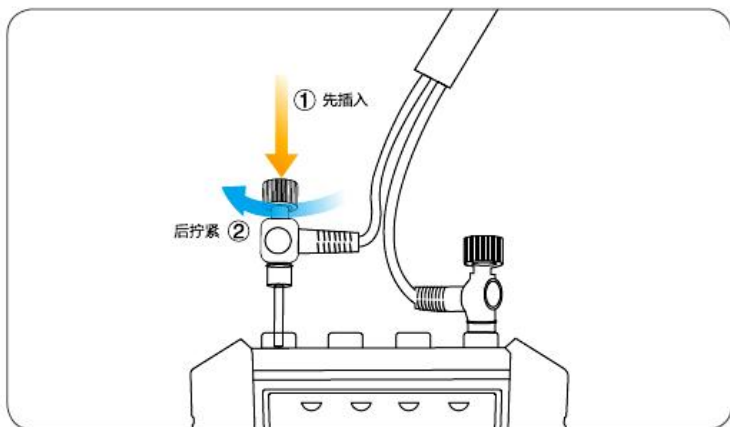
根据现场的实际情况，经常存在多个台变集中位置使用地理电缆进行分布供电的现象，肉眼无法确定楼区、单元或个体用电设备的台区归属，以往的处理办法是需要多人配合在多个台变间把主机频繁调换位置，工作繁琐、强度大。

台区识别仪所采用的方式为在每个台变下放置一台主机，通过对主机进行编址，确保地址唯一，用户侧发送后在本地显示出用户所归属的台区地址和相位关系，多个

台区可以一次定位完成，操作简单、方便、显示结果直观、快捷。

3) 从机接线：

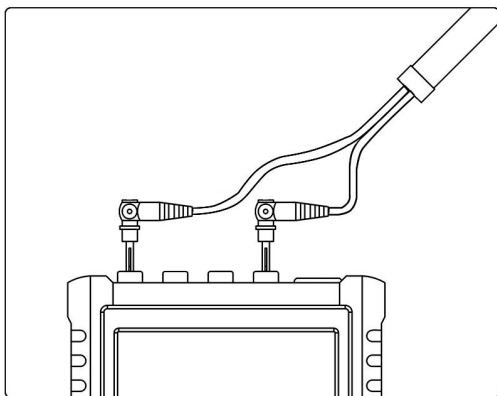
双锁头 2 芯测试线：先将黄线接入从机的黄色端子，再将黑线接入黑色端子，确保无松动(注意：从机必须从 A 线进行识别测试，否则无法对设备供电)。如下图所示：



先将将黑线接入被测点的零线，黄线接入被测点的相线。以上所有接线一定要确保安全、保证取电接线可靠。

4) 220V 测试线接线：先将红色插头接入从机的黄色端子，再将绿色插头接入黑色端子，确保无松动(注意：从机必须从 A 线进行识别测试，否则无法对设备供电)。

测试线的另一端 2 极插头直接接入用户的电源插孔(测试线接口可旋转，三脚插座和两脚插座皆可以使用)，操作更加简单便捷，安全。以上所有接线一定要确保安全、保证取电接线可靠。如下图所示：



1.4 设备设置

1) 主机设备编号设置

设备号的设定如下图所示：



2) 点击“台区识别”进入“台区识别功能”。如下图所示：



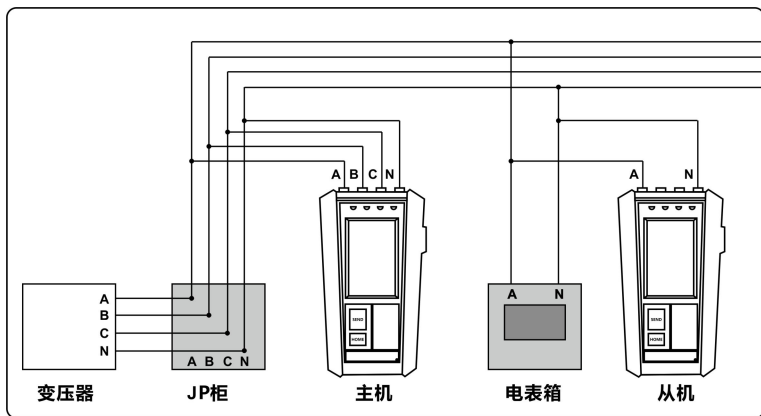
3) 点击“设备号”右边的长条框，进入“设备号”修改。如下图所示：



4) 最后选中设备号数值 1-8，点击“确定”。

1.5 现场测试

(如下图所示:)



- 1) 在确保以上设备可靠取电（接入）后，注意只能接入一台从机进行测试。
- 2) 信号发起方为从机，在用户侧操作。测试结果在从机上显示。

3) 从机操作选择“台区识别功能”，按下【SEND】键进行台区识别。

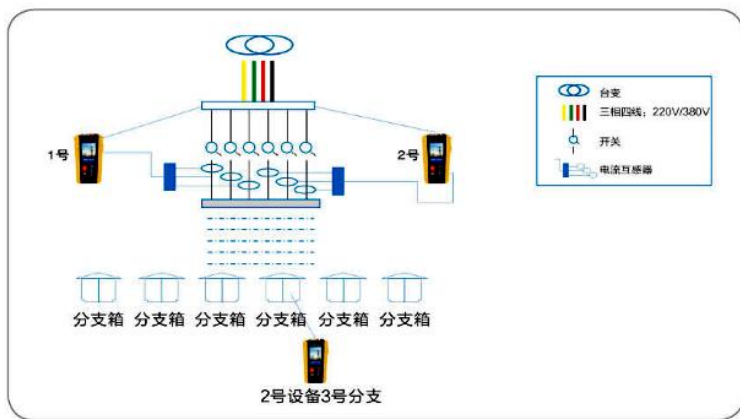
4) 例如屏幕显示“2号台区B相”，表示此时从机接入位置的归属关系是2号变压器的B相供电。如果屏幕显示“无台区”，表示此时从机接入位置的归属变压器没有接入主机设备。

说明：我公司设备带有自动调节能量值功能，无结果时可再按【SEND】键，提升能量值，让测试距离更远，共分为3个档次，第一次按【SEND】键为第一档、第二次按【SEND】为第二档以此类推，设备重新上电时，恢复到第一档。

2、分支识别

台区分支检测功能应用硬配贯通工作的台区拓扑图的清理工作，理清台区拓扑关系，实现局部线损检查及局部停电等工作是实现台区精细化管理的重要环节，最大支持24路分支检测。

分支检测需要被测的每台变压器配的A、B、C相电压，各相分支处需要夹一支电流钳（每台测试仪可以接入三支钳表）；



分支测量示意图

2.1 分支识别测试流程



2.2 现场勘察

现场勘察的目的和要求

1) 了解要测试的户变归属关系的台区数量，以及变压器的位置，要求每台变压器配置一台主机。

2) 了解现场的布线情况，寻找合理的取电点，一般台区识别仪尽量避免在布线密集处取电。

3) 了解分支路数，分支测试需每个分支夹一个电流钳进行测试，才能高效准确的测试出结果。

2.3 电流钳连接

先将电流钳按下列方式与设备相连，然后才进行设备取电的连接操作。

严禁在主机上电的情况下，连接互感器。否则可能触电。

一个主机设备可以最多可以接入 3 个电流钳，如分支数量超过 3 个支路，需要接 2 台以上设备，最多可接 8 台主机 24 个支路。

将互感器夹住被测分支的零线，根据现场不同状况互感器首选套在零线上，备选可以夹住扎在一起的一根 A 黄、一根 B 绿、一根 C 红组成的三火线上，三火线都要被互感器夹住。

2.4 设备上电

主从机接入 220V 的方法与 1.3 设备上电相同。

2.5 设备设置

主机设置

1) 要求：一台设备可接入三个分支，现场根据分支路数多少，配置主机数量。主机配置结束后，上电主机设备号必须从 1 号开始，按顺序进行编号。例如：有 3 台主机上电，则三台主机号必须是 1、2、3 号，且主机数量输入 3。

2) 设备号设置，设备号的设定，点击“分支识别”，进入“分支识别功能”。如图所示：

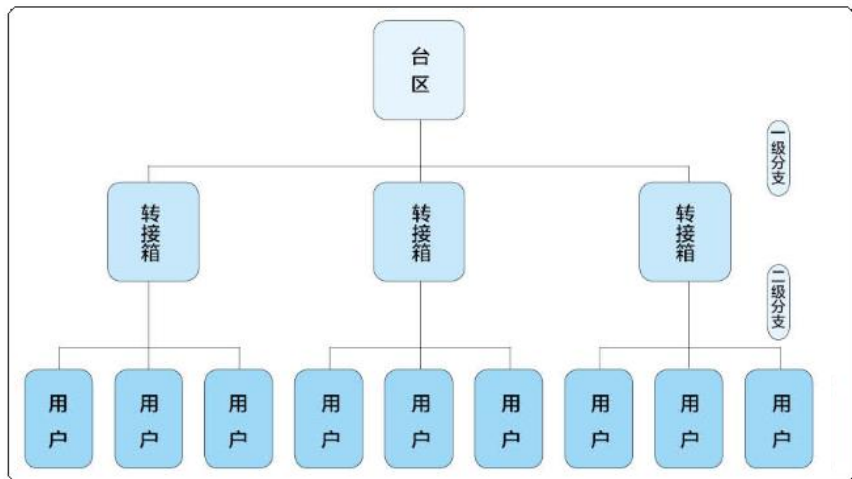


3) 然后设定主机分别为设备号 1 号、2 号、3 号……8 号，作为仪器编号，设备号不可重复。在“1 号”主机上输入实际接入的主机数量（每次上电后需重新设置）。如下图所示：



2.6 现场测试

（如下图所示）



现场分支测试条件要求：

- 1) 确定分支节点下分支路数，要求分支节点下所有分支都需要接上钳形互感器。
- 2) 要求从机在本分支节点供电范围内发送分支信号。

满足以上两个条件方可 100%准确测量低压台区电网的一级二级以及更多级别的分支测试。

3) 要求电流钳、转接盒等接触良好。电流的钳口完全闭合。否则造成测量不准。如下图所示：



3、台区互检

台区互检：在主菜单，轻触“台区互检”，进入台区互检功能界面，在该界面下，看到 ACB 三相电压、相角、畸变量、本设备号等信息。这时，可以按“发送”软按键或设备上的“发送”键，进行台区互检测试。

台区互检是检测各个相邻变压器之间是否存在串扰的问题，有些变压器之间可能由于工作疏忽的原因，导致两个变压器之间线路发生连接的情况，因此这个时候就必须对各个变压器之间进行相互检测，以确保变压器之间的独立性。

台区互检时，在需要测试的台变下安装主机，并确保主机的三相电顺序完全正确。并在相邻的台变下以同样的方式安装分机，点击台区互检界面的开始，便开始依次检测分机的三相与主机三相的连接情况。

每测试完一相就即时显示当前分机与主机之间的线路连接情况。当三相完全检测通过后，便会提示“检测通过”，表示两台区不存在火线相连情况。如下图所示：



4、谐波测量

谐波分析：在主菜单下，轻触“谐波分析”，进入谐波分析界面，这时，ABC三相的谐波分量值，列表显示，通过左右箭头的软键盘，查看34次谐波值。

5、记录查询

记录查询：在主菜单，轻触“记录查询”，即显示台区归属关系的记录。如下图所示：



6、文件管理

文件管理：在主菜单，轻触“文件管理”，即进入文件列表，有分支记录文件，台区记录文件，及其它记录文件，进行文件的删除，上传、下载。

之前看到的台区识别界面和分支识别界面，都存在“保存”的选项。此选项为电力工作者提供了很好的数据统计功能，当每次台区或分支测试完毕后，可以点击保存按钮，将本次测试的信息记录保存下来。之后可以在记录查询功能界面，查看当前保存的信息，还可以通过 USB 或蓝牙将保存的数据导出，方便在电脑上整理和浏览。

7、帮助

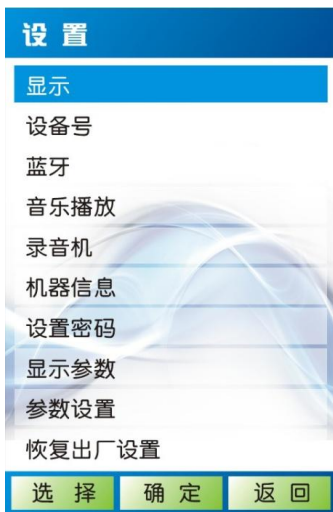
帮助：在主菜单，轻触“帮助”，进入帮助界面介绍各个功能的操作流程与仪器出现故障后的处理方法。如下图所示：



8、设置

设置：在主菜单，轻触“设置”，进入设置功能，有设备号设置、参数设置、密码设置。除了设备号设置外，其他的设置，需要密码才能进行。严禁非专业人士设置参数，否则可能导致设备损坏。

系统设置包括了设备号的选择、显示背光的调节、蓝牙的设置、音乐的播放和录音等。方便用户对数据的各种保存处理。让用户自由控制，轻松工作。如下图所示：



七、常见问题处理

1、保险管故障处理（如下图所示）





2、设备异常情况

1) 取电处零线虚接问题，问题描述：设备取好电后，在设备上显示三相电压有一相高两相低（例如：某相电压 260V，另外两相在 190V），甚至由于单相电压过高出现设备不显示，此时需要万用表测量确认电压。造成的影响：零线虚接时，可能造成某相电压虚高，导致设备进入保护状态，无法正常上电。零线虚接会导致信号不能正常传输，影响结果判断。解决办法：一般是在集中器或者台区考核表处存在问题。更换取电点。检查重新接好集中器或考核表零线后再取电。

2) 设备零线接到地线处，问题描述：在给主机取电时，将设备零线接到地线上，该情况一般在箱变的取电较容易发生。造成的影响：导致测试结果不正确，本台区内检测不高识别信号。解决办法：重新接线，将设备零线实际牢靠的接入二次侧的零线。

3) 母联合闸, 问题描述: 现场一般为配电房存在两个台区, 存在母联合闸, 即两个台区低压侧全部并接, 该情况下两个主机信号会互通, 在用电范围内测试结果为无台区或识别结果跳动。造成的影响: 这种情况会影响测试结果的准确性、无法区分台区。解决方法: 遇到该情况, 先用台区互检功能, 确认是否存在共火线的问题。如存在共火现象, 互检结果会显示设备号和相位。经过设备判断如存在共火现象, 最好通过现场线路情况确认, 根据供电需要是否需要拆分等处理。如不进行拆分这两台区只能当做一个台区来测试。

八、注意事项

	本设备为带电操作设备, 带电操作注意如下事项
	仪器包内的台区识别仪是完全相同的, 均可用于台区二次侧或被测点
	有电, 危险! 必须由经培训并取得授权资格的人员操作, 操作者必须严格遵守安全规则, 否则有电击的危险, 造成人身伤害或设备损坏。
	危险! 不能用于测量超过 300V 的电压线路, 否则有电击危险, 造成人身伤害或设备损坏。

- ◆ 禁止湿手进行接线及设备操作。
- ◆ 电源插头损坏或设备接口松动, 禁止使用。
- ◆ 禁止水淋, 有短路触电有危险。
- ◆ 绝对不要试图自行改装、拆解和维修设备。
- ◆ 务必遵守电工安全操作规范 (必须带安全帽、绝缘手套、穿绝缘胶鞋)。
- ◆ 使用设备时, 务必检测设备接线正确及是否有松动情况。
- ◆ 严禁将设备和其他设备在同一变压器下混合使用, 混合使用可能会干扰测试, 甚至损坏设备。
- ◆ 使用电流钳时, 务必将电流钳完全闭合, 否则导致测试不准。
- ◆ 使用电流钳时, 务必先断电才能将电流钳从设备中取出。
- ◆ 一定要按相接线, 特别注意识别仪上的黑线必须接零线或地线, 否则可能会导致设备损坏或其他后果!
- ◆ 本公司声明: 对违反以上条款的行为将不承担任何相关责任。

九、装箱清单

名称	数量	备注
主机	2 台	
双锁头 4 芯测试线（黄、绿、红、黑）	1 套	
双锁头 2 芯测试线（黄、黑）	1 套	
220V 测试线（红、绿）	1 套	
大号带勾鳄鱼夹（红、绿、黄、黑）	4 个	
大号鳄鱼夹（红、绿、黄、黑）	4 个	
小号鳄鱼夹（红、绿、黄、黑）	4 个	
备用保险管	6 个	
电流钳组（分支识别用）	1 组	
工具包	1 个	
说明书、保修卡、合格证	1 份	

本公司不负责由于使用时引起的其他损失。

本用户手册的内容不能作为将产品用做特殊用途的理由。

本公司保留对用户手册内容修改的权利。若有修改，将不再另行通知。

ETCR[®]

广东铱电测控技术有限公司

地 址：佛山市南海区石龙北路 105 号联东智造园 5 座 10 楼

邮 编：528251

网 址：www.etc.net

邮 箱：etc@etc.net

电 话：400-068-0006